

**ЗАКАЗАТЬ**

**ЕАС**



Научно-производственное  
предприятие **СЕНСОР**

## **Устройство «СЕНС»**

**– БК-ЛИН-4-20мА-В31**

**– БК-ЛИН-4-20мА-БП-В31**

**РУКОВОДСТВО ПО ЭКСПЛУАТАЦИИ**

**СЕНС.424411.003-31РЭ**

## Содержание

1 ОПИСАНИЕ И РАБОТА .....	4
1.1 Назначение.....	4
1.2 Технические характеристики.....	4
1.3 Комплектность.....	6
1.4 Маркировка.....	6
1.5 Упаковка .....	6
2 ПРИНЦИП ДЕЙСТВИЯ И УСТРОЙСТВО.....	7
2.1 Принцип работы.....	7
2.2 Описание конструкции.....	7
3 ИСПОЛЬЗОВАНИЕ ПО НАЗНАЧЕНИЮ .....	9
3.1 Указание мер безопасности.....	9
3.2 Эксплуатационные ограничения.....	9
3.3 Подготовка изделия к использованию .....	10
3.4 Проверка работоспособности .....	11
3.5 Монтаж.....	12
3.6 Порядок работы .....	13
4 ТЕХНИЧЕСКОЕ ОБСЛУЖИВАНИЕ .....	14
5 ТЕКУЩИЙ РЕМОНТ ИЗДЕЛИЯ.....	14
6 ТРАНСПОРТИРОВАНИЕ И ХРАНЕНИЕ .....	14
7 УТИЛИЗАЦИЯ .....	14
Приложение А – Ссылочные нормативные документы .....	15
Приложение Б – Схема условного обозначения устройства.....	16
Приложение В – Обеспечение взрывозащищенности .....	17
Приложение Г – Типы устройств крепления кабельного ввода .....	22
Приложение Д – Настройка с помощью кнопок «-», «П», «+» .....	24
Приложение Е – Порядок работы с использованием приборов типа МС-К .....	27

Настоящее руководство по эксплуатации (РЭ) распространяется на устройства «СЕНС» БК-ЛИН-4-20мА-В31 и БК-ЛИН-4-20мА-БП-В31 (далее по тексту – БК, блок контроля или устройство) и содержит сведения, необходимые для их правильной и безопасной эксплуатации.

Перечень нормативных документов, на которые даны ссылки в настоящем руководстве по эксплуатации, приведен в приложении А.

## **1 ОПИСАНИЕ И РАБОТА**

### **1.1 Назначение**

1.1.1 Блок контроля в комплекте с одним или несколькими преобразователями уровня (температуры, давления и т.д.) образует локальную измерительную систему «СЕНС» (далее по тексту – система СЕНС или СИ СЕНС).

Блок контроля предназначен для преобразования одного выбранного пользователем параметра (уровень, температура, давление и т.п.) одного из первичных преобразователей СЕНС (ПМП, СЕНС-ПД, СЕНС-ПТ) в унифицированный токовый сигнал 4-20мА.

БК-ЛИН-4-20мА-БП-В31 имеет в составе стабилизатор напряжения, осуществляет питание преобразователя стабилизированным напряжением и обеспечивают работу преобразователя по протоколу СЕНС.

1.1.2 Устройство имеет взрывозащищенное исполнение в соответствии с требованиями ТР ТС 012/2011 «О безопасности оборудования для работы во взрывоопасных средах», соответствует требованиям ГОСТ 31610.0 (IEC 60079-0:2011), ГОСТ IEC 60079-1, ГОСТ 31610.26. Уровень зоны взрывозащиты – «1», уровень взрывозащиты «Gb» – взрывобезопасный, вид взрывозащиты – взрывонепроницаемая оболочка «db», маркировка взрывозащиты – **1 Ex db IIB T4 Gb**.

1.1.3 Устройство может устанавливаться на объектах в зонах класса 1 и класса 2 по ГОСТ IEC 60079-10-1, помещений и наружных установок согласно требований ГОСТ IEC 60079-14, где возможно образование смесей горючих газов и паров с воздухом категории IIB, IIA по ГОСТ Р МЭК 60079-20-1, температурных классов T4, T3, T2, T1 по ГОСТ 31610.0 (IEC 60079-0:2011).

1.1.4 Устройство соответствует требованиям технического регламента таможенного союза ТР ТС 020/2011 «Электромагнитная совместимость технических средств», ГОСТ 12.2.007.0, ГОСТ 32132.3, техническим условиям Ex СЕНС 424411.001ТУ «Устройства СЕНС» и руководству по эксплуатации СЕНС.424411.001РЭ1 «Устройства СЕНС».

1.1.5 Номинальные значения климатических факторов согласно ГОСТ 15150 для вида климатического исполнения УХЛ1, при этом диапазон температуры окружающей среды от минус 50 до + 60 °С.

1.1.6 Структура условного обозначения БК приведена в приложении Б.

1.1.7 Чертежи средств взрывозащиты и описание взрывозащищенности приведены в приложении В.

### **1.2 Технические характеристики**

1.2.1 Блок контроля осуществляет преобразование полученного по протоколу СЕНС параметра в унифицированный токовый сигнал 4 - 20 мА. Номинальная ста-

тическая характеристика преобразования имеет вид:

где **F** – значение выходного тока, мА;

**P** – значение преобразуемого параметра, полученного по протоколу СЕНС;

**C1** – минимальное значение преобразуемого параметра;

**C2** – максимальное значение преобразуемого параметра;

**C6** – значение выходного тока, соответствующее минимальному значению преобразуемого параметра, мА;

**C7** – значение выходного тока, соответствующее максимальному значению преобразуемого параметра, мА;

**C8** – значение смещения диапазона выходного тока, мА.

1.2.2 Пределы допускаемой основной погрешности преобразования –  $\pm 0,1$  % от диапазона выходного тока 4 – 20 мА.

1.2.3 Пределы допускаемой дополнительной температурной погрешности преобразования на каждые 10 °С изменения температуры окружающей среды от нормальных до предельных значений в диапазоне рабочих температур –  $\pm 0,1$  % от диапазона выходного тока 4 – 20 мА.

1.2.4 Диапазон изменения выходного тока БК от 3,5 до 21,2 мА при этом полное сопротивление нагрузки ( $R_n$ ) должно быть не более 500 Ом.

1.2.5 Электрическое питание БК осуществляется от источника постоянного тока напряжением:

- от 6 до 15 В для БК-ЛИН-4-20мА-В31;

- от 12 до 42 В для БК-ЛИН-4-20мА-БП-В31.

1.2.6 Мощность, потребляемая БК от источника питания, не превышает:

- 1 Вт для БК-ЛИН-4-20мА-В31;

- 1 Вт без нагрузки и 4,75 Вт при максимальной нагрузке для БК-ЛИН-4-20мА-БП-В31.

1.2.7 Выходное напряжение стабилизатора БК-ЛИН-4-20мА-БП-В31 –  $9 \pm 0,5$  В.

1.2.8 Максимальный ток нагрузки стабилизатора БК-ЛИН-4-20мА-БП-В31 – 0,25 А.

1.2.9 Питание устройств СЕНС по трехпроводной линии питания-связи системы СЕНС:

- номинальное напряжение –  $9 \pm 0,5$  В;

- номинальный ток – до 0,15 А.

1.2.10 Изоляция электрических цепей БК между электрическими цепями и корпусом, а также между цепями выходного тока и остальными цепями адаптера выдерживает при нормальных условиях окружающей среды в течение 1 минуты действие синусоидального напряжения частотой ( $50 \pm 5$ ) Гц с номинальным значением 500 В.

1.2.11 Сопротивление изоляции между электрическими цепями и корпусом, не менее:

- 20 МОм при нормальных условиях окружающей среды;

- 10 МОм при верхнем значении рабочей температуры окружающей среды;

- 2 МОм при верхнем значении относительной влажности рабочих условий.

1.2.12 Класс защиты человека от поражения электрическим током по ГОСТ 12.2.007.0 – I.

1.2.13 Маркировка взрывозащиты – **1 Ex db IIB T4 Gb**.

- 1.2.14 Степень защиты от внешних воздействий по ГОСТ 14254 – IP66.
- 1.2.15 Температура окружающей среды – от минус 50 до + 60 °С.
- 1.2.16 Сечение подключаемых проводников, не более – 1,5 мм<sup>2</sup>.
- 1.2.17 Габаритные размеры (ШхВхГ) – 158х165х71 мм.
- 1.2.18 Масса должна быть не более – 3,5 кг.
- 1.2.19 Назначенный срок службы – 10 лет.

### 1.3 Комплектность

- 1.3.1 Комплект поставки в соответствии с таблицей 1.

Таблица 1

№	Наименование	Кол-во	Примечание
1	Устройство «СЕНС». БК-ЛИН-4-20МА(-БП)-В31	1 шт.	
2	Устройство «СЕНС». БК-ЛИН-4-20МА(-БП)-В31. Руководство по эксплуатации	1 экз.	на партию в один адрес, дополнительно – по требованию
3	Устройство «СЕНС». БК-ЛИН-4-20МА(-БП)-В31. Паспорт	1 экз.	
4	Комплект монтажных частей	1 шт.	

### 1.4 Маркировка

- 1.4.1 Устройство имеет табличку, содержащую:

- наименование изделия;
- год выпуска;
- заводской номер изделия;
- маркировку взрывозащиты;
- зарегистрированный товарный знак изготовителя;
- изображение специального знака взрывобезопасности «Ех»;
- изображение единого знака обращения продукции на рынке государств-членов Таможенного союза «ЕАС»;
- наименование органа по сертификации;
- номер сертификата соответствия;
- рабочий диапазон температур окружающей среды «Та»;
- степень защиты от внешних воздействий «IP»;
- надпись «ОТКРЫВАТЬ, ОТКЛЮЧИВ ПИТАНИЕ!».

### 1.5 Упаковка

- 1.5.1 Устройство поставляется в таре предприятия-изготовителя, обеспечивающей защиту от внешних воздействующих факторов во время транспортировки и хранения.

## 2 ПРИНЦИП ДЕЙСТВИЯ И УСТРОЙСТВО

### 2.1 Принцип работы

2.1.1 При подаче питания БК постоянно опрашивает преобразователь, адрес которого установлен в настройках. При этом БК запрашивает значение заданного в настройках параметра. Полученное значение параметра преобразуется БК в значение выходного тока.

Кроме того, БК-ЛИН-4-20МА-БП-В31 осуществляет питание, обеспечивает работу по протоколу СЕНС приборов, подключенных к контактам «+», «Л», «-».

2.1.2 Если опрашиваемый преобразователь неисправен (выдает код ошибки), либо с преобразователем нет связи по протоколу СЕНС, то БК устанавливает аварийное значение выходного тока 24 мА.

**Примечание** – Аварийное значение выходного тока 24 мА устанавливается также после подачи на БК напряжения питания до момента получения от преобразователя значения параметра.

### 2.2 Описание конструкции

2.2.1 Внешний вид и конструкция БК приведены на рисунке 1.

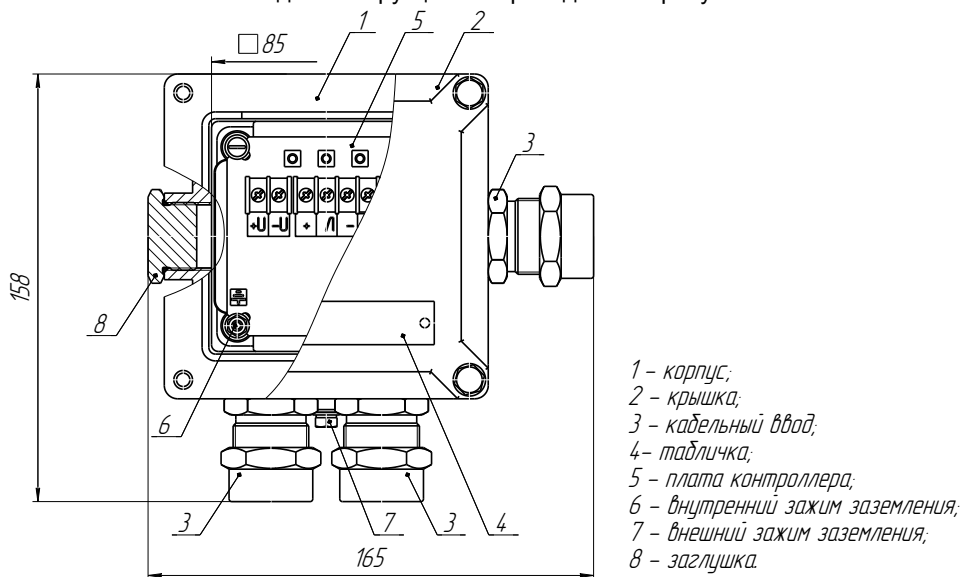


Рисунок 1

2.2.2 Конструктивно блок контроля состоит из корпуса 1 с крышкой 2 и трех (БК-ЛИН-4-20МА-В31) или четырех (БК-ЛИН-4-20МА-БП-В31) кабельных вводов 3. На неиспользуемом кабельном вводе БК-ЛИН-4-20МА-В31 установлена заглушка 8. Крышка крепится к корпусу болтами М6 с пружинными шайбами. Корпус имеет резиновые уплотнения для защиты от влаги и пыли. С помощью заклепок на крышку крепится табличка 4.

2.2.3 Корпус со съемной крышкой и кабельными вводами образуют взрывоне-проницаемую оболочку. Оболочка имеет внешний 7 и внутренний 6 зажимы заземления.

2.2.4 В основании корпуса расположена плата контроллера адаптера ЛИН-4-20МА 5 с тремя кнопками («-», «П», «+») для настройки устройства, светодиодным индикатором, винтовыми клеммными зажимами для подключения внешних цепей и другими элементами схемы.

2.2.5 Материал корпуса – алюминиевый сплав АК7ч или АЛ9, имеющий окисное фторидное электропроводное покрытие и покрытый краской.

2.2.6 Корпус изготавливается с кабельным вводом **D12**.

Кабельный ввод может изготавливаться без устройства крепления или комплектоваться следующими креплениями защитной оболочки кабеля:

- устройство крепления металлорукава (УКМ);
- устройство крепления трубы (УКТ);
- устройство крепления бронированного кабеля (УКБК);
- устройство крепления бронированного кабеля герметичное (УКБКг).

Подробное описание типов устройств крепления кабельных вводов приведено в приложении Г.

Металлические элементы кабельного ввода изготавливаются из стали марки 20, покрытой гальваническим цинком, из нержавеющей стали марок 12Х18Н10Т, 14Х17Н2 или латуни марки ЛС 59-1 с гальваническим покрытием Хим.Н6.тв. (рисунок В.3, таблица 2).

2.2.7 Расположение основных элементов на плате контроллера адаптера ЛИН-4-20МА для варианта БК-ЛИН-4-20МА-БП-В31 показано на рисунке 2. Печатная плата, электронные элементы покрыты влагозащитным лаком.

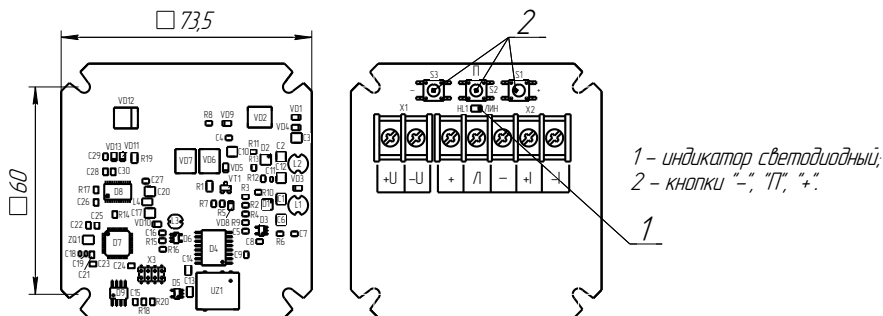


Рисунок 2

2.2.8 Назначение клеммных зажимов:

– винтовые клеммные зажимы «+», «Л», «-» для подключения устройств СЕНС (ПМП, СЕНС-ПД, СЕНС-ПТ и др.) и, при необходимости, показывающих и сигнализирующих приборов типа МС-К, адаптеров ЛИН-RS232, ЛИН-RS485, ЛИН-USB или других приборов, работающих по трехпроводной линии питания-связи СЕНС. Контакты «+» и «-» БК-ЛИН-4-20МА-В31 так же предназначены для подключения источника питания;

– винтовые клеммные зажимы «+I» и «-I» для подключения приборов осуществляющих измерение, обработку выходного тока устройства (приборы индикации,

контроллеры и др.);

– винтовые клеммные зажимы «+U» и «-U» для подключения источника питания с допустимым напряжением питания от 12 до 42 В (только для варианта БК-ЛИН-4-20МА-БП-В31). При этом контакты «+» и «-» подключены к выходу встроенного в БК стабилизатора напряжения, через них осуществляется питание преобразователя и др. подключенных к этим контактам приборов стабилизированным напряжением).

*Примечание* – Если питание в линию СЕНС подавать не требуется (например, в линии устройств СЕНС уже используются блоки БП-... или БПК-...), то контакты +U, -U не использовать.

**ВНИМАНИЕ: Соединения производить при отсутствии питающего напряжения.**

2.2.9 Блок контроля выпускается в двух вариантах исполнения:

- БК-ЛИН-4-20МА-В31– питание от линии СЕНС;
- БК-ЛИН-4-20МА-БП-В31 – питание от внешнего источника.

2.2.10 Если БК приобретается в комплекте с преобразователями, то в заявке следует в произвольной форме указать какой параметр какого преобразователя должен быть преобразован в токовый сигнал и указать диапазон преобразования. В этом случае БК будет поставлен потребителю с настройками в соответствии с заявкой.

Если в заявке не было указаний о преобразуемом в токовый сигнал параметре, БК поставляется с настройками «по умолчанию» (см. паспорт).

## **3 ИСПОЛЬЗОВАНИЕ ПО НАЗНАЧЕНИЮ**

### **3.1 Указание мер безопасности**

3.1.1 По способу защиты человека от поражения электрическим током устройство относится к классу I по ГОСТ 12.2.007.0.

3.1.2 Устройство может устанавливаться во взрывоопасных зонах помещений и наружных установок согласно ГОСТ IEC 60079-14, ГОСТ 31610.26, регламентирующих применение электрооборудования во взрывоопасных условиях.

3.1.3 Монтаж, наладку, эксплуатацию, техническое обслуживание и ремонт устройства производить в соответствии с требованиями ГОСТ IEC 60079-14, ГОСТ IEC 60079-17, ГОСТ Р МЭК 60079-20-1, а также других действующих нормативных документов, регламентирующих требования по обеспечению пожаровзрывобезопасности, техники безопасности, экологической безопасности, по устройству и эксплуатации электроустановок.

3.1.4 К монтажу, наладке, эксплуатации, техническому обслуживанию и ремонту допускаются лица, изучившие настоящее руководство по эксплуатации (РЭ), перечисленные в 3.1.3 документы и прошедшие соответствующий инструктаж.

3.1.5 Монтаж, демонтаж БК производить только при отключенном питании.

### **3.2 Эксплуатационные ограничения**

3.2.1 Не допускается использование БК при несоответствии напряжения питания.

3.2.2 Не допускается эксплуатация БК с несоответствием средств взрывозащиты.

3.2.3 Не допускается эксплуатация в средах агрессивных по отношению к используемым материалам, контактирующим со средой.



### 3.2.4 Перечень критических отказов приведен в таблице 2.

Таблица 2

Описание отказа	Причина	Действия
Устройство не работоспособен	Несоответствие питающего напряжения	Проверить и привести в соответствие
	Обрыв или замыкание питающих и (или) контрольных цепей устройства	Подтянуть крепление проводов кабеля в клеммных зажимах устройства. Выполнить требования п.3.5.
Не обеспечивается выполнение требуемых функций. Несоответствие технических параметров.	Неправильное соединение устройства	Привести в соответствие со схемой, приведенной в РЭ
	Неправильная настройка устройства и (или) первичного преобразователя	Настроить в соответствии с РЭ
	Не известна	Консультироваться с сервисной службой предприятия-изготовителя

3.2.5 Перечень возможных ошибок персонала (пользователя), приводящих к аварийным режимам оборудования и действий, предотвращающих указанные ошибки, приведены в таблице 3.

Таблица 3

Описание ошибки, действия персонала	Возможные последствия	Действия
Неправильно закреплена крышка или кабельный ввод, или не правильно собраны (или установлены не все) детали кабельного ввода устройства	Не обеспечивается требуемый уровень взрывозащиты. Не исключено воспламенение и взрыв среды во взрывоопасной зоне.	Отключить питание и устранить несоответствие
	Не обеспечивается степень защиты IP66 по ГОСТ 14254. Попадание воды в корпус устройства. Отказ устройства и системы автоматики, обеспечиваемой им, например, системы предотвращения переполнения резервуара с нефтепродуктами. В результате, возможен розлив нефтепродуктов, возникновение взрывоопасной среды, возгорание, взрыв, пожар.	1 При раннем обнаружении: отключить питание, просушить полость устройства до полного удаления влаги, поместить мешочек с силикагелем-осушителем в корпус 2 При позднем обнаружении (появление коррозии, наличие воды на плате, изменение цвета, структуры поверхности материалов деталей) устройство подлежит ремонту на предприятии-изготовителя
Неправильно выполнены соединения цепей, монтаж и прокладка кабелей	Возникновение недопустимого нагрева поверхности устройства и (или) искрения. В результате, возможно возгорание взрывоопасной среды, взрыв, пожар.	Отключить питание устройства. Устранить несоответствия. Проверить электрические параметры электроцепей на соответствие РЭ

### 3.3 Подготовка изделия к использованию

3.3.1 Перед монтажом и началом эксплуатации устройство должно быть осмотрено. При этом необходимо обратить внимание на:

- отсутствие механических повреждений устройства, состояние защитных лакокрасочных и гальванических покрытий;

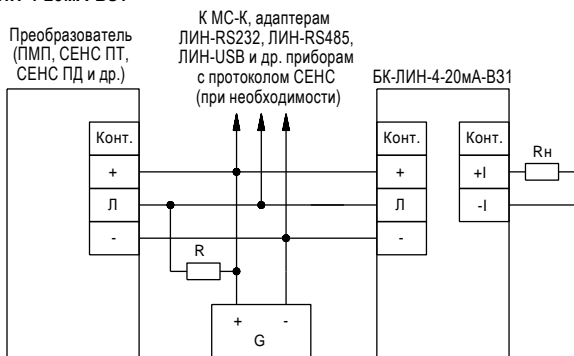
- комплектность устройства согласно РЭ, паспорта;
- отсутствие отсоединяющихся или слабо закрепленных элементов устройства;
- маркировку взрывозащиты, предупредительные надписи;
- наличие средств уплотнения кабельного ввода и крышки в соответствии с чертежом средств взрывозащиты.

### 3.4 Проверка работоспособности

3.4.1 Для проверки работоспособности БК необходимо подключить к приборам, совместно с которыми он будет эксплуатироваться. Схема подключения БК приведена на рисунке 3.

3.4.2 Затем по приборам, подключенным к токовому выходу БК, проконтролировать его выходной ток. При нормальной работе выходной ток должен соответствовать полученному от преобразователя значению параметра и находится в пределах диапазона изменений выходного тока от 3,5 до 21,2 мА.

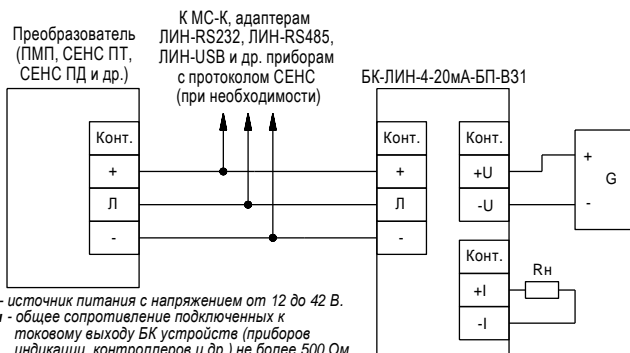
#### А) БК-ЛИН-4-20мА-ВЗ1



*G* - источник питания с напряжением от 6 до 15 В постоянного тока.  
*R* - резистор сопротивлением от 560 Ом до 1 кОм, мощностью 0,5 Вт;  
*Rн* - общее сопротивление подключенных к токовому выходу БК устройств (приборов индикации, контроллеров и др.) не более 500 Ом.

**Примечание** - Резистор *R* входит в состав блоков питания, производимых ООО НПП «СЕНСОР».

#### Б) БК-ЛИН-4-20мА-БП-ВЗ1



*G* - источник питания с напряжением от 12 до 42 В.  
*Rн* - общее сопротивление подключенных к токовому выходу БК устройств (приборов индикации, контроллеров и др.) не более 500 Ом.

Рисунок 3

**Примечание** – Если блок контроля перед проверкой работоспособности не был настроен на работу с преобразователем, то необходимо произвести его настройку в соответствии с приложением Д или Е.

### 3.5 Монтаж

3.5.1 Место установки устройства должно обеспечивать удобные условия для монтажа и обслуживания.

**ВНИМАНИЕ: Работы по монтажу выполнять при отключенном электропитании всех устройств в линии СЕНС.**

3.5.2 Крепление устройства может осуществляться к плоской поверхности (стене, щиту, пластине) при помощи четырех болтов или резьбовых шпилек с гайками М6 через четыре монтажных отверстия  $\varnothing 6,5$  мм в основании корпуса (рисунок 4).

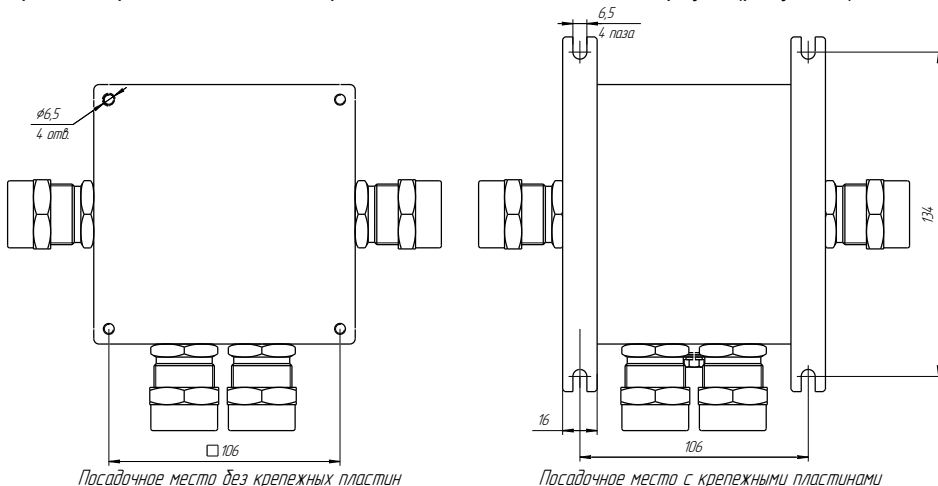
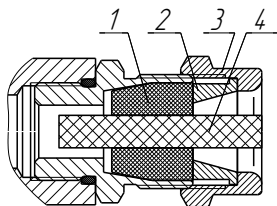


Рисунок 4

3.5.3 Для монтажа должен применяться кабель круглого сечения диаметром от 5 мм до 12 мм для кабельного ввода D12.

3.5.4 Диапазон допустимых наружных диаметров монтируемого кабеля указывается на торцевой поверхности кольца уплотнительного 1 (рисунок 5).



- 1 - кольцо уплотнительное;
- 2 - втулка нажимная;
- 3 - втулка резьбовая;
- 4 - заглушка

кабельный ввод без устройства крепления

Рисунок 5

3.5.5 Резьбовая втулка 3 должна быть завернута с усилием 30 Н·м.

3.5.6 Кольцо уплотнительное 1 должно обхватывать наружную оболочку кабеля по всей своей длине, кабель не должен перемещаться или проворачиваться в резиновом уплотнении. Оболочка кабеля должны быть закреплена в соответствии с чертежом средств взрывозащиты (Приложение В).

3.5.7 В неиспользуемом кабельном вводе для плотного обжатия заглушки 4 необходимо затянуть втулку резьбовую 3 с усилием 50 Н·м.

3.5.8 Соединения производить при отсутствии напряжения в подключаемых цепях. Электрический монтаж и заземление осуществлять в соответствии с требованиями ГОСТ IEC 60079-14 и других нормативных документов. Детали зажимов заземления защищаются от коррозии смазкой «ЦИАТИМ-201» или аналогичной.

3.5.9 Момент затяжки болтов крышки –  $4 \pm 1$  Н·м.

**ВНИМАНИЕ: При монтаже не допускается:**

– попадание влаги внутрь оболочки устройства через снятую крышку и разгерметизированный кабельный ввод;

– соприкосновение проводов кабеля внутри корпуса с металлическими частями;

– перепутывания кабелей линии СЕНС и электропитания.

3.5.10 Перед установкой необходимо подключить устройство к приборам (кабелям) в соответствии со схемой подключения на рисунке 3.

### 3.6 Порядок работы

3.6.1 Преобразователь при подаче питания работает в автоматическом режиме. БК периодически опрашивает преобразователь, адрес которого установлен в его настройках. При этом БК запрашивает значение заданного в его настройках параметра. Полученное значение параметра преобразуется устройством в значение выходного тока.

3.6.2 Кроме того, БК-ЛИН-4-20мА-БП-В31 осуществляет питание, обеспечивает работу по протоколу СЕНС приборов, подключенных к контактам «+», «Л», «-».

3.6.3 Основные работы, осуществляемые с устройством, заключаются в настройке его параметров и подаче на него, при необходимости, управляющих команд.

В минимальной конфигурации (БК, преобразователь и источник питания) возможна настройка устройства с помощью его кнопок в соответствии с приложением Д.

3.6.4 БК поддерживает процедуру настройки по протоколу СЕНС с помощью многоканальных сигнализаторов типа МС-К или компьютера с применением адаптеров ЛИН-RS232 или ЛИН-USB и программы «Настройка датчиков и вторичных приборов».

Данные приборы подключаются к устройству в соответствии с рисунком 3.

3.6.5 Подробное описание порядка работы с показывающими и сигнализирующими приборами типа МС-К приведено в соответствующих руководствах по эксплуатации.

Подробное описание порядка работы с использованием персонального компьютера и программы «Настройка датчиков и вторичных приборов» приведено в руководстве пользователя.

3.6.6 Порядок работы с устройством с использованием показывающих и сигнализирующих приборов типа МС-К приведен в приложении Е.

3.6.7 Настройку устройства рекомендуется проводить перед монтажом.

## **4 ТЕХНИЧЕСКОЕ ОБСЛУЖИВАНИЕ**

4.1 Техническое обслуживание заключается в проведении профилактических работ и проверки. Техническое обслуживание производится с целью обеспечения работоспособности и сохранения эксплуатационных и технических характеристик устройства, в том числе, обуславливающих его взрывобезопасность, в течение всего срока эксплуатации.

4.2 Во время выполнения работ по техническому обслуживанию необходимо выполнять указания, приведенные в 3.

4.3 Профилактические работы включают:

– осмотр и проверку внешнего вида. Проверяется отсутствие механических повреждений, целостность маркировки, прочность крепежа составных частей устройства, наличие загрязнений поверхностей устройства;

*Примечание* – При наличии загрязнений осуществляется очистка с помощью чистой ветоши, смоченной спиртом или моющим раствором.

– проверку установки устройства (прочность, герметичность крепления устройства, правильность установки в соответствии с РЭ);

– проверку работоспособности;

– проверку надежности подключения устройства. Проверяется отсутствие обрывов или повреждений изоляции соединительного кабеля и заземляющего провода.

4.4 Профилактические работы должны осуществляться не реже одного раза в год в сроки, устанавливаемые в зависимости от условий эксплуатации.

## **5 ТЕКУЩИЙ РЕМОНТ ИЗДЕЛИЯ**

5.1 Ремонт устройства производится на предприятии-изготовителе.

5.2 Ремонт устройства, заключающейся в замене вышедших из строя деталей, узлов, может производиться с использованием запасных частей, поставляемых предприятием-изготовителем.

## **6 ТРАНСПОРТИРОВАНИЕ И ХРАНЕНИЕ**

6.1 Условия транспортирования в части воздействия климатических факторов должны соответствовать условию 5 (ОЖ4) по ГОСТ 15150, в части воздействия механических факторов – условию С по ГОСТ Р 51908.

6.2 Условия хранения в не распакованном виде – 5 (ОЖ4) по ГОСТ 15150. Условия хранения в распакованном виде – I (Л) по ГОСТ 15150.

6.3 Срок хранения не ограничен (включается в срок службы).

## **7 УТИЛИЗАЦИЯ**

7.1 Утилизацию необходимо проводить в соответствии с законодательством стран Таможенного союза по инструкции эксплуатирующей организации.

## Приложение А – Ссылочные нормативные документы

(справочное)

Таблица А.1

Обозначение документа, на который дана ссылка	Номер раздела, подраздела, пункта, в котором дана ссылка
ГОСТ 12.2.007.0-75 Система стандартов безопасности труда. Изделия электротехнические. Общие требования безопасности.	1.1.4, 1.2.12, 3.1.1
ГОСТ 14254-2015 Степени защиты, обеспечиваемые оболочками (код IP)	1.2.14, 3.2.5, В.3, В.4
ГОСТ 15150-69 Машины, приборы и другие технические изделия. Исполнения для различных климатических районов. Категории, условия эксплуатации, хранения и транспортирования в части воздействия климатических факторов внешней среды.	1.1.5, 6.1, 6.2
ГОСТ 31610.0-2014 (IEC 60079-0:2011) Взрывоопасные среды. Часть 0. Оборудование. Общие требования	1.1.2, 1.1.3, В.1, В.4
ГОСТ 31610.26-2012/IEC 60079-26:2006 Взрывоопасные среды. Часть 26. Оборудование с уровнем взрывозащиты оборудования Ga	1.1.2, 3.1.2, В.1
ГОСТ 32132.3-2013 (IEC 61204-3:2000)/[ГОСТ Р 53390-2009 (МЭК 61204-3:2000)] Совместимость технических средств электромагнитная. Низковольтные источники питания постоянного тока. Требования и методы испытаний	1.1.4
ГОСТ Р 51908-2002 Общие требования к машинам, приборам и другим техническим изделиям в части условий хранения и транспортирования	6.1
ГОСТ IEC 60079-1-2013 Взрывоопасные среды. Часть 1. Оборудование с видом взрывозащиты «взрывонепроницаемые оболочки «d»»	1.1.2, В.1, В.3, В.4
ГОСТ IEC 60079-10-1-2013 Взрывоопасные среды. Часть 10-1. Классификация зон. Взрывоопасные газовые среды	1.1.3
ГОСТ IEC 60079-14-2013 Взрывоопасные среды. Часть 14. Проектирование, выбор и монтаж электроустановок	1.1.3, 3.1.2, 3.1.3, 3.5.8
ГОСТ IEC 60079-17-2013 Взрывоопасные среды. Часть 17. Проверка и техническое обслуживание электроустановок	3.1.3
ГОСТ Р МЭК 60079-20-1-2011 Взрывоопасные среды. Часть 20-1. Характеристики веществ для классификации газа и пара. Методы испытаний и данные	1.1.3, 3.1.3
ГОСТ 6267-74 Смазка ЦИАТИМ-201. Технические условия	В.3
ТР ТС 012/2011 «О безопасности оборудования для работы во взрывоопасных средах»	1.1.2
ТР ТС 020/2011 «Электромагнитная совместимость технических средств»	1.1.4

## Приложение Б – Схема условного обозначения устройства

(обязательное)

### Б.1 Условное обозначение устройства

## **БК-ЛИН-4-20МА-А-В31-Б-В**

п.	Наименование	Варианты	Код
<b>А</b>	Встроенный источник питания линии СЕНС	отсутствует	–
		присутствует	БП
<b>Б</b>	Кабельный ввод	3 шт. D12 для БК-ЛИН-4-20МА-В31 (под кабель наружным диаметром 5...12 мм)	<b>3D12</b>
		4 шт. D12 для БК-ЛИН-4-20МА-БП-В31	<b>4D12</b>
<b>В</b>	Кабельный ввод. Наличие крепления защитной оболочки кабеля	не комплектуется	–
		устройство крепления металлорукава (УКМ) (иное по заказу)	<b>УКМ10 , УКМ12, УКМ15</b>
		устройство крепления бронированного кабеля (УКБК)	<b>УКБК16</b>
		устройство крепления бронированного кабеля герметичное (УКБКГ)	<b>УКБКГ16</b>
		устройство крепления трубы (иное по заказу)	<b>УКТ1/2</b>
<b>Примечание</b> – Подробное описание вариантов исполнения приведено в 2.2 и приложении Г.			

Б.2 Примеры записи условного обозначения при его заказе:

а) **БК-ЛИН-4-20МА-БП-В31-4D12-УКМ10** – БК со встроенным источником питания линии СЕНС, с четырьмя кабельными вводами **D12** с устройством крепления металлорукава **УКМ10**;

б) **БК-ЛИН-4-20МА-В31-3D12-УКБКГ16** – БК с питанием от линии СЕНС, с тремя кабельными вводами **D12** с устройством крепления бронированного кабеля герметичным **УКБКГ16**.

**Примечание** – Обозначения «А», «В» не указываются, если относятся к разряду «по умолчанию».

## Приложение В – Обеспечение взрывозащищенности

(обязательное)

В.1 Взрывозащищенность устройства в соответствии с маркировкой **1 Ex db IIB T4 Gb** достигается за счет заключения его электрических цепей во взрывонепроницаемую металлическую оболочку по ГОСТ IEC 60079-1 и выполнением конструкции в соответствии с требованиями ГОСТ 31610.0, ГОСТ 31610.26.

В.2 Чертеж средств взрывозащиты устройства приведен на рисунке В.1.

В.3 Оболочка имеет высокую степень механической прочности, выдерживает давление взрыва и исключает передачу взрыва в окружающую среду. Взрывоустойчивость оболочки проверяется при изготовлении испытаниями избыточным давлением 1,5 МПа по ГОСТ IEC 60079-1.

Взрывонепроницаемость оболочки обеспечивается исполнением деталей и их соединением с соблюдением параметров взрывозащиты по ГОСТ IEC 60079-1.

Крепежные детали оболочки предохранены от самоотвинчивания, изготовлены из стали и имеют антикоррозионное покрытие.

Сопряжения деталей, обеспечивающих взрывозащиту вида «db», показаны на чертеже средств взрывозащиты, обозначены словом «Взрыв» с указанием параметров взрывозащиты.

На поверхностях, обозначенных «Взрыв», не допускаются забоины, трещины и другие дефекты. В резьбовых соединениях должно быть не менее пяти полных неповрежденных витков в зацеплении.

Поверхности, обозначенные «Взрыв», кроме деталей, установленных на клей покрыты противокоррозионной смазкой ЦИАТИМ-201 ГОСТ 6267.

Корпус и крышка устройства, изготовленные из алюминиевого сплава АМгб и сплава АК7ч (АЛ9), имеют гальваническое покрытие Хим.Окс.э.

Самоотвинчивание болтов крепления крышки предохранено применением пружинных шайб.

Оболочка устройства имеет степень защиты от внешних воздействий IP66 по ГОСТ 14254. Герметичность оболочки обеспечивается применением резиновых уплотнительных прокладок.

В.4 Устройство должно применяться с кабельными вводами завода-изготовителя или с другими кабельными вводами, которые обеспечивают взрывозащищенность устройств с видом взрывозащиты – взрывонепроницаемая оболочка «d», уровень взрывозащиты – взрывобезопасный в соответствии с ГОСТ 31610.0, ГОСТ IEC 60079-1 для группы IIB и степень защиты от внешних воздействий не ниже



IP66 по ГОСТ 14254. Кабельные вводы должны иметь рабочий температурный диапазон не менее от минус 50 до + 60 °С.

В.5 Конструкция узла присоединения кабельного ввода приведена на чертеже средств взрывозащиты (рисунок В.3).

Кабельный ввод обеспечивает закрепление кабеля с целью предотвращения растягивающих усилий и скручиваний, действующих на кабель в местах присоединения его жил к клеммным зажимам и выдергивания кабеля из уплотнительного кольца поз. 2 (рисунок В.3).

Взрывонепроницаемость и герметичность кабельного ввода достигается обжатием изоляции кабеля кольцом уплотнительным, материал которого стоек к воздействию окружающей среды в условиях эксплуатации.

Кабельный ввод D12 комплектуется кольцами уплотнительными предназначенными для уплотнения кабеля круглого сечения с наружным диаметром от 5 до 8 мм, от 8 до 10 мм и от 10 до 12 мм.

Диапазон допустимых наружных диаметров монтируемого кабеля указывается на торцевой поверхности кольца.

Металлические элементы кабельного ввода изготавливаются из нержавеющей стали марок 12Х18Н10Т, 14Х17Н2, стали марки 20, покрытой гальваническим цинком или латуни ЛС 59-1 с гальваническим покрытием Хим.Н6.тв. (рисунок В.3, таблица 2). Втулки поз.3, 5, 7, изготовленные из стали 14Х17Н2 или AISI 431 имеют гальваническое покрытие Хим.Н6.тв.

В.6 Устройство имеет наружный и внутренний зажим заземления.

В.7 Покрытие наружных поверхностей – краска полиэфирная порошковая RAL. Для предотвращения образования заряда статического электричества на наружной поверхности корпуса и крышки толщина полиэфирного порошкового покрытия не превышает 1 мм.

В.8 Максимальная температура наружной поверхности устройства соответствует температурным классам Т4, Т3, Т2, Т1.

В.9 На лицевой панели устройства имеется табличка с маркировкой согласно 1.4.1 Табличка содержит предупреждающую надпись: «ОТКРЫВАТЬ, ОТКЛЮЧИВ ПИТАНИЕ!».

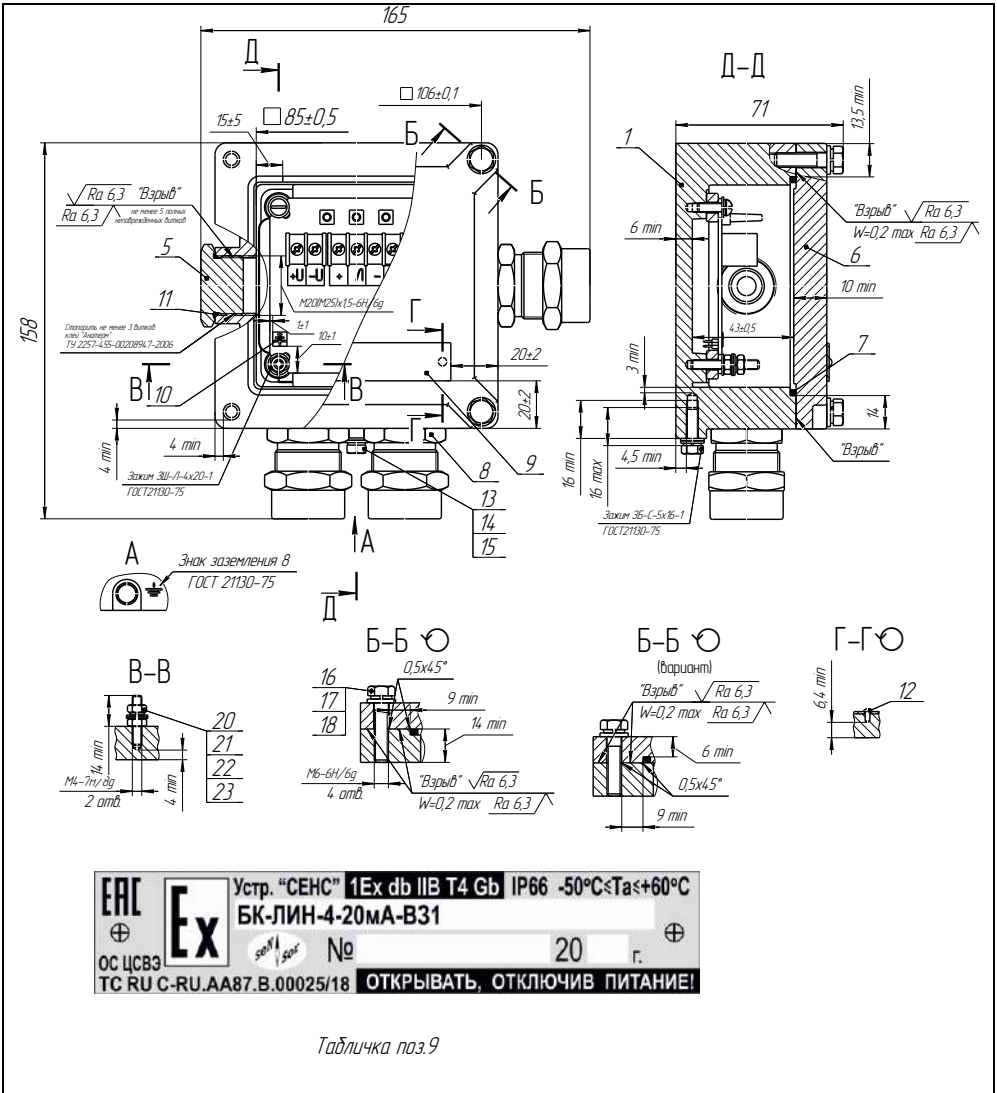


Рисунок В.1 – Чертеж средств взрывозащиты

<i>Поз.</i>	<i>Наименование</i>	<i>Исполнение с корпусом из алюминия</i>
1	<i>Корпус</i>	<i>Сплав АК7ч ГОСТ1583-93</i>
5	<i>Заглушка</i>	<i>Пруток ДШГНП-32х3000 ЛС 59-1 ГОСТ 2060-2006</i>
6	<i>Крышка</i>	<i>Сплав АМ26 ГОСТ 4784-2019/Сплав АК7ч ГОСТ1583-93/ Сталь 20 ГОСТ 1050-2013</i>
7	<i>Прокладка</i>	<i>Смесь резиновая НО-68-1НТА ТУ 38.0051166-2015/ Шнур 1-5С 3,2х3,2 ГОСТ 6467-79</i>
8	<i>Кабельный ввод</i>	<i>СЕНС.4.244.11.001-14 (Количество по заказу)</i>
9	<i>Табличка</i>	<i>Сплав АМ2 ГОСТ 4784-2019</i>
10	<i>Шильдик заземления</i>	<i>Сплав АМ2 ГОСТ 4784-2019</i>
11	<i>Кольцо уплотнительное</i>	<i>Кольцо 020-023-19-2-2 ГОСТ 9833-73/ГОСТ 18829-73</i>
12	<i>Заклепка</i>	<i>АМ25 ГОСТ4784-2019</i>
13	<i>Болт</i>	<i>Болт М5-6дх16.58.019 ГОСТ7805-70</i>
14	<i>Шайба</i>	<i>Шайба 5.01.019 ГОСТ11371-78</i>
15	<i>Шайба</i>	<i>Шайба 5.65Г.019 ГОСТ6402-70</i>
16	<i>Болт</i>	<i>Болт М6-6дх25.58.019 ГОСТ7805-70</i>
17	<i>Шайба</i>	<i>Шайба 6.65Г.019 ГОСТ 6402-70;</i>
18	<i>Шайба</i>	<i>Шайба 6.01.019 ГОСТ 11371-78</i>
20	<i>Шпилька</i>	<i>Шпилька М4х22.ЛС59-1 ГОСТ22043-76</i>
21	<i>Гайка</i>	<i>Гайка М4.58.019 ГОСТ5915-70</i>
22	<i>Шайба</i>	<i>Шайба 4.01.019 ГОСТ11371-78</i>
23	<i>Шайба</i>	<i>Шайба 4.65Г.019 ГОСТ6402-70</i>

Рисунок В.2 – Чертеж средств взрывозащиты

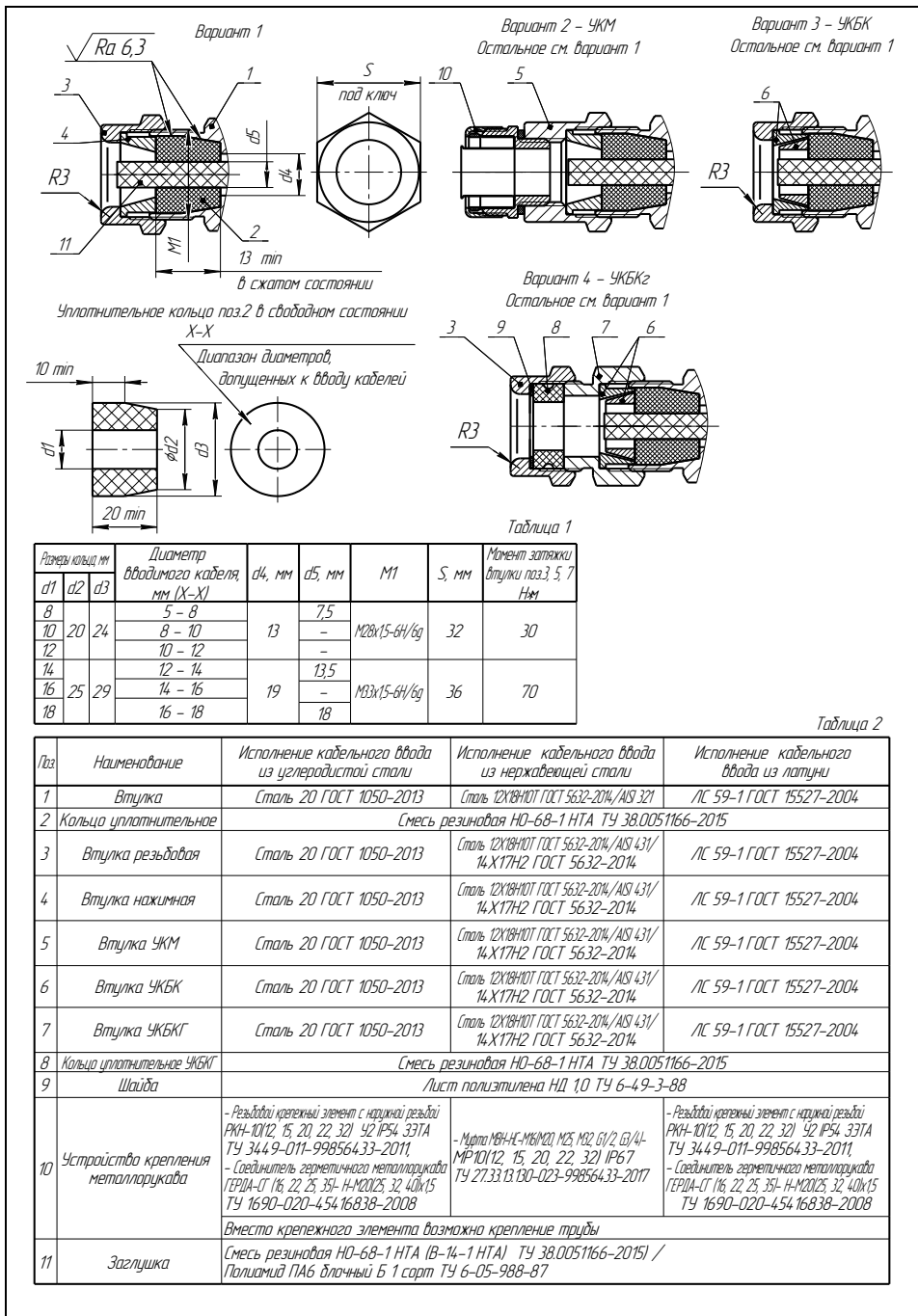


Рисунок В.3 – Чертеж средств взрывозащиты кабельных вводов

## Приложение Г – Типы устройств крепления кабельного ввода

(обязательное)

Г.1 Условное обозначение для заказа устройства крепления кабельного ввода приведено в приложении Б (таблица).

Г.2 Корпус изготавливается с кабельными вводами **D12**.

Каждый кабельный ввод комплектуется тремя кольцами уплотнительными. Одно кольцо устанавливается в кабельный ввод, два других находятся в комплекте монтажных частей. Каждое кольцо имеет свой диапазон допустимых наружных диаметров монтируемого кабеля. Этот диапазон указывается на торцевой поверхности кольца.

Г.3 На рисунке Г.1 приведены возможные варианты исполнения устройства крепления кабельного ввода.

Кабельный ввод **D12** комплектуется кольцами уплотнительными предназначенными для уплотнения кабеля круглого сечения с наружным диаметром от 5 до 8 мм, от 8 до 10 мм и от 10 до 12 мм.

**Примечание** – Для варианта исполнения кабельного ввода УКБК вышеуказанные размеры относятся к диаметру кабеля без брони.

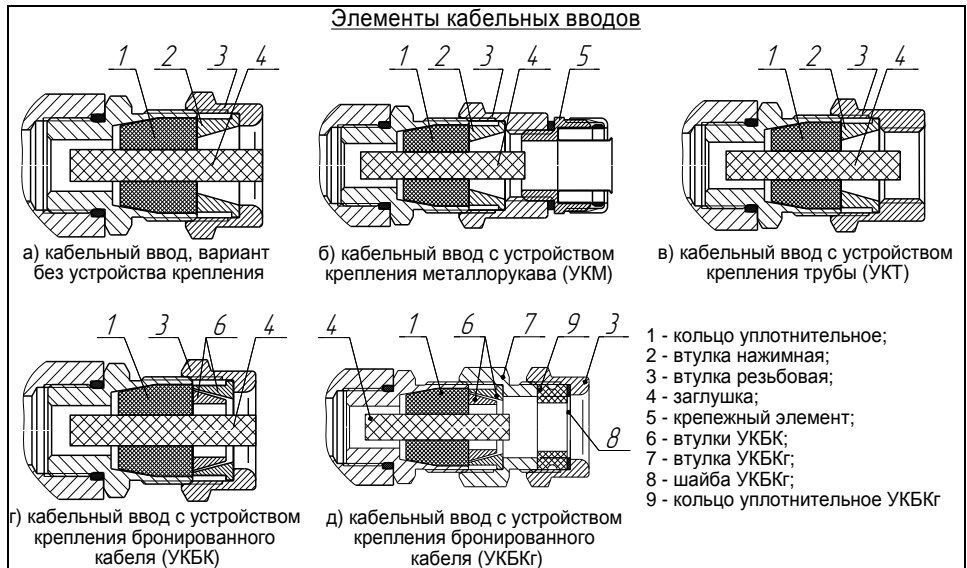


Рисунок Г.1

Г.4 Кабельные вводы, изготавливаемые без устройства крепления (рисунок Г.1 а), содержат кольцо уплотнительное 1, втулку нажимную 2, втулку резьбовую 3, заглушку 4.

Г.5 Варианты исполнения кабельных вводов с устройством крепления металлорукава содержат втулку резьбовую 3 с резьбой под крепежный элемент 5, в котором фиксируется металлорукав (рисунок Г.1 б).

Кабельный ввод **D12** имеет варианты исполнения **УКМ10**, **УКМ12**, **УКМ15**, для крепления металлорукава с внутренним диаметром 10, 12 и 15 мм соответственно.

По согласованию с заказчиком возможны другие варианты устройства крепления металлорукава.

Г.6 Варианты исполнения кабельных вводов с устройством крепления бронированного кабеля (рисунок Г.1 г) содержат втулки 6 для фиксации брони кабеля при наворачивании втулки резьбовой 3.

Кабельный ввод **D12** имеет вариант исполнения **УКБК16** для крепления бронированного кабеля с диаметром по броне до 16 мм.

Крепление УКБК обеспечивает надежное электрическое соединение оболочки бронированного кабеля с корпусом.

Г.7 Варианты исполнения кабельных вводов с устройством крепления бронированного кабеля герметичным (рисунок Г.1 д) содержат втулки 6 для фиксации брони кабеля при наворачивании втулки УКБКг 7. Дополнительно, для герметизации по оболочке кабеля, устанавливаются кольцо уплотнительное УКБКг 9 и шайба УКБКг 8, которые поджимаются втулкой резьбовой 3.

Каждый кабельный ввод УКБКг комплектуется двумя кольцами уплотнительными УКБКг 9. Одно кольцо устанавливается в кабельный ввод, другое находится в комплекте монтажных частей. Каждое кольцо имеет свой диапазон допустимых наружных диаметров монтируемого кабеля. Этот диапазон указывается на торцевой поверхности кольца.

Вариант исполнения **УКБКг16** для кабельного ввода **D12** предназначен для крепления бронированного кабеля с диаметром по броне до 16 мм и наружным диаметром по оболочке от 10 до 15 мм или от 14 до 19 мм.

Крепление УКБКг обеспечивает надежное электрическое соединение оболочки бронированного кабеля с корпусом.

Г.8 Варианты исполнения кабельных вводов с устройством крепления трубы (рисунок Г.1 в) содержат втулку резьбовую 3 с внутренней резьбой под крепление трубы.

Кабельный ввод **D12** имеет вариант исполнения **УКТ1/2** для крепления трубы с наружной резьбой G1/2.

По согласованию с заказчиком возможны другие варианты устройства крепления трубы.

## Приложение Д – Настройка с помощью кнопок «-», «П», «+»

(обязательное)

Д.1 Настройка устройства с помощью кнопок «-», «П», «+» на плате контроллера адаптера ЛИН-4-20МА применяется, в основном, в минимальной конфигурации, когда к устройству подключены только преобразователь и источник питания.

По умолчанию (при выпуске с производства) устройство настроено на опрос преобразователя с адресом «1» в линии с протоколом СЕНС, поэтому этот адрес должен быть установлен в настройках преобразователя.

Управление кнопками построено на длительности нажатия:

- кратковременное нажатие (менее одной секунды) осуществляет выбор параметра, т.е. действие, не изменяющее параметр;
- длительное нажатие (удержание) кнопки в нажатом состоянии (более одной секунды) осуществляет изменение параметра.

Д.2 Настройка преобразуемого устройством параметра осуществляется следующим образом:

а) Длительно нажать кнопку «П». Ток на выходе устройства должен установиться в соответствии с текущей настройкой преобразуемого параметра (таблица Д.1), светодиодный индикатор на плате контроллера адаптера ЛИН-4-20МА (рисунок 2) должен вспыхнуть восемь раз (данная последовательность вспышек периодически повторяется).

б) По таблице Д.1 выбрать параметр преобразователя, который будет опрашиваться и преобразовываться устройством, и кратковременными нажатиями на кнопки «+» или «-» установить выходной ток, соответствующий данному параметру.

в) Для сохранения настройки кратковременно нажать кнопку «П». Для возврата в рабочий режим без сохранения настройки не нажимать кнопки в течение 30 с.

Таблица Д.1

Наименование параметра	Выходной ток, МА
Уровень жидкости (h)	6
Температура жидкости (t)	7
Процентное заполнение объема резервуара (%)	8
Объем жидкости (U)	9
Масса продукта (G)	10
Плотность (r)	11
Объем основного продукта (U1)	12
Уровень раздела сред (h2)	13
Давление контролируемой среды (P)	14
Температура в паровой фазе (t <sup>-</sup> )	15
Масса паровой фазы СУГ (G <sup>-</sup> )	16
Масса жидкой фазы СУГ (G <sub>-</sub> )	17
Концентрация, объемная доля (CH)	18
Концентрация в процентах от НКПР (Cn)	20

**Д.3 Настройка минимального значения преобразуемого параметра С1** (1.2.1) осуществляется следующим образом:

а) Одновременно длительно нажать кнопки «+» и «-». После этого ток на выходе устройства должен установиться приблизительно равным 12 мА, светодиодный индикатор должен вспыхнуть пять раз (данная последовательность вспышек периодически повторяется).

б) Установить на входе преобразователя минимальное значение преобразуемого параметра. Выдержать паузу не менее пяти секунд для получения устройством установленного значения параметра.

в) Длительно нажать кнопку «-» для фиксации значения параметра, полученного устройством от преобразователя, в качестве минимального значения преобразуемого параметра. Ток на выходе устройства должен установиться приблизительно равным 4 мА, светодиодный индикатор должен вспыхнуть девять раз (данная последовательность вспышек периодически повторяется).

г) Для сохранения настройки кратковременно нажать кнопку «П». Для возврата в рабочий режим без сохранения настройки не нажимать кнопки в течение 30 с.

**Д.4 Настройка максимального значения преобразуемого параметра С2** (1.2.1) осуществляется следующим образом:

а) Одновременно длительно нажать кнопки «+» и «-». После этого ток на выходе устройства должен установиться приблизительно равным 12 мА, светодиодный индикатор должен вспыхнуть пять раз (данная последовательность вспышек периодически повторяется).

б) Установить на входе преобразователя максимальное значение преобразуемого параметра. Выдержать паузу не менее пяти секунд для получения устройством установленного значения параметра.

в) Длительно нажать кнопку «+» для фиксации значения параметра, полученного устройством от преобразователя, в качестве максимального значения преобразуемого параметра. После этого ток на выходе устройства должен установиться приблизительно равным 20 мА, светодиодный индикатор должен вспыхнуть девять раз (данная последовательность вспышек периодически повторяется).

г) Для сохранения настройки кратковременно нажать кнопку «П». Для возврата в рабочий режим без сохранения настройки не нажимать кнопки в течение 30 с.

**Д.5 Настройка значения выходного тока, соответствующего минимальному значению преобразуемого параметра С6** (1.2.1) осуществляется следующим образом:

а) Одновременно длительно нажать кнопки «П» и «-». После этого ток на выходе устройства должен установиться приблизительно равным 4 мА, светодиодный индикатор должен вспыхнуть два раза (данная последовательность вспышек периодически повторяется).

б) Кратковременными или длительными нажатиями кнопок «+» или «-» выставить требуемое значение тока, соответствующее минимальному значению преобразуемого параметра С6.

**Примечание** – Ток можно установить в пределах от 3,5 до 5,2 мА.

в) Для сохранения настройки кратковременно нажать кнопку «П». Для возврата в рабочий режим без сохранения настройки не нажимать кнопки в течение 30 с.



**Д.6 Настройка значения выходного тока, соответствующего максимальному значению преобразуемого параметра С7** (1.2.1) осуществляется следующим образом:

а) Одновременно длительно нажать кнопки «П» и «+». После этого ток на выходе устройства должен установиться приблизительно равным 20 мА, светодиодный индикатор должен вспыхнуть четыре раза (данная последовательность вспышек периодически повторяется).

б) Кратковременными или длительными нажатиями кнопок «+» или «-» выставите требуемое значение тока, соответствующее максимальному значению преобразуемого параметра, С7.

**Примечание** – Ток можно установить в пределах от 18,8 до 21,2 мА.

в) Для сохранения настройки кратковременно нажать кнопку «П». Для возврата в рабочий режим без сохранения настройки не нажимать кнопки в течение 30 с.

**Д.7 Настройка смещения диапазона выходного тока С8** (1.2.1) осуществляется следующим образом:

а) При любом установленном на входе преобразователя значении преобразуемого параметра длительно или кратковременно нажать кнопку «-» или «+». После этого устройство перейдет в режим настройки смещения диапазона выходного тока, светодиодный индикатор должен вспыхнуть пять раз (данная последовательность вспышек периодически повторяется).

б) Значение выходного тока необходимо зафиксировать.

в) Длительными или кратковременным нажатием кнопок «-» или «+» установить выходной ток так, чтобы разность установленного тока и тока, зафиксированного в предыдущем перечислении, была равна требуемому смещению С8.

**Примечание** – Смещение можно установить в пределах от минус 0,5 до плюс 1,8 мА.

г) Для сохранения настройки кратковременно нажать кнопку «П». Для возврата в рабочий режим без сохранения настройки не нажимать кнопки в течение 30 с.

## Приложение Е – Порядок работы с использованием приборов типа МС-К

(обязательное)

Е.1 Для работы устройство должно быть подключено к линии СЕНС. Работа с устройством осуществляется с помощью кнопок прибора типа МС-К, при этом на табло прибора выводится соответствующая информация. При работе различается кратковременное (длительностью менее одной секунды) и длительное нажатие кнопок.

В рабочем режиме при просмотре измеренных параметров на приборах типа МС-К будет отображаться значение выставленного устройством выходного тока **F** в мА.

Е.2 Подробное описание порядка работы с показывающими и сигнализирующими приборами типа МС-К приведено в соответствующих руководствах по эксплуатации. Перед работой в обязательном порядке следует ознакомиться с руководством по эксплуатации сигнализатора МС-К-500-....

Е.3 Управление кнопками МС-К при настройке построено на длительности нажатия:

- кратковременным нажатием (менее одной секунды) осуществляется выбор параметра (пункта меню, папки параметров, самого параметра, цифры в числе параметра), т.е. действия, не изменяющие параметр;

- удержанием кнопки в нажатом состоянии (более одной секунды) осуществляется изменение параметра (изменение цифры в числе, подтверждение изменений, а также открытие-закрытие папки параметров и пунктов меню).

Приборы типа МС-К имеют две кнопки, которыми можно изменять направление выбора и направление изменения: правой кнопкой – в большую сторону (увеличение цифры числа, движение по меню вправо), левой – в меньшую (уменьшение цифры числа, движение по меню влево).

Е.4 Перемещение по пунктам меню осуществляется следующим образом:

- текущий пункт меню отображается на табло прибора типа МС-К;
- переход к следующему или предыдущему пункту меню осуществляется кратковременным нажатием правой или левой кнопки соответственно;

- выбор текущего пункта меню (вход) осуществляется длительным нажатием правой кнопки;

- быстрый выход из меню, текущего пункта меню без сохранения изменений осуществляется одновременным нажатием левой и правой кнопок.

Е.5 Набор адреса и других числовых параметров осуществляется следующим образом:

- при наборе числового параметра, текущий вводимый разряд мигает;
- переход ко вводу более старшего или младшего разряда, осуществляется кратковременным нажатием левой или правой кнопки соответственно;

- при вводе дробных числовых значений кратковременное нажатие левой кнопки при мигающем крайнем старшем (слева) разряде осуществляет переход ко вводу положения разделителя целой и дробной частей числа – точки, при этом точка начинает мигать;

- длительное нажатие левой или правой кнопки изменяет значения разряда в меньшую или большую сторону соответственно или изменяет положение разделителя целой и дробной частей числа (точки);

– ввод отрицательных чисел, осуществляется выбором вместо цифры знака «-» в крайнем старшем разряде;

– ввод набранного числового значения осуществляется кратковременным нажатием правой кнопки при мигающем крайнем младшем разряде.

Е.6 Выбор параметра пункта меню осуществляется следующим образом:

– текущее значение выбираемого параметра отображается на табло миганием;

– пролистывание значений параметров в одну или другую сторону осуществляется длительным нажатием на левую или правую кнопку;

– выбор (ввод) текущего значения параметра осуществляется кратковременным нажатием на правую кнопку.

Е.7 Выход из текущего пункта меню без сохранения изменений осуществляется одновременным нажатием левой и правой кнопок или переходом к пункту «End».

Е.8 Сохранение изменений параметров настройки осуществляется следующим образом:

– кратковременными нажатиями правой кнопки перейти к пункту «End»;

– если в предыдущих пунктах были произведены изменения значений каких-либо параметров, то при кратковременном нажатии на правую кнопку на табло отобразится запрос – **SAV?** (сохранить?);

– длительное нажатие на правую кнопку осуществляет сохранение изменений и выход, при этом на табло последовательно отобразятся сообщения – **YES, SAVE** (да, сохранено);

– кратковременное нажатие или отсутствие нажатия на правую кнопку осуществляет выход без сохранения изменений, при этом на табло отобразится сообщение – **no** (не сохранено).

**ВНИМАНИЕ: Если имеются сомнения в правильности проведенной настройки, следует выйти из режима настройки без сохранения, кратковременно нажав на обе кнопки одновременно, или не нажимая кнопки более двух минут.**

Е.9 Устройство поддерживает работу с меню через приборы типа MC-K. Структура меню настройки адаптера приведена на рисунке Е.1.



Рисунок Е.1

Е.10 Перечень пунктов, подпунктов и параметров меню настройки приведен в таблице Е.1.

Таблица Е.1

Пункт		Параметр		Примечание
Обозначение	Наименование	Обозначение	Наименование	
<b>SEE</b>	Переход к просмотру параметров	–	–	
<b>SEtt</b>	Основные настраиваемые параметры	<b>Ao</b>	Адрес опрашиваемого преобразователя	Устанавливается при изготовлении в соответствии с Е.11
		<b>nP</b>	Преобразуемый устройством параметр	
		<b>C1</b>	Минимальное значение преобразуемого параметра	
		<b>C2</b>	Максимальное значение преобразуемого параметра	
		<b>C6</b>	Выходной ток, соответствующий минимальному значению преобразуемого параметра	
		<b>C7</b>	Выходной ток, соответствующий максимальному значению преобразуемого параметра	
		<b>C8</b>	Смещение диапазона выходного тока	
<b>CAL.</b>	Калибровка	<b>CXXX</b>	Команды управления	Проводятся в соответствии с Е.12
<b>Info</b>	Информация об устройстве	<b>Er</b>	Код ошибки	
		<b>Ad</b>	Адрес устройства	Устанавливается в соответствии с Е.13
		<b>Pn</b>	Версия программы контроллера	
		<b>S1</b>	Старшие 4 разряда серийного номера	Устанавливается при изготовлении
		<b>S2</b>	Младшие 4 разряда серийного номера	

#### Е.11 Настройка основных параметров устройства

Вход в меню настройки устройства осуществляется из режима просмотра параметров одновременным нажатием на обе кнопки сигнализатора МС-К. При этом на экране отобразится надпись **SEt** (настройка). Затем в течение пяти секунд необходимо

кратковременно нажать на правую кнопку, после чего появится индикация запроса адреса устройства: **AXXX**. Далее необходимо набрать адрес настраиваемого устройства (указан в паспорте). После ввода адреса на приборе отобразится тип устройства – **SiGn** и первый пункт меню – **SEE**.

Пункт **SEE** (просмотр) меню настройки обеспечивает быстрый переход к просмотру значения выставленного устройством выходного тока **F** в мА.

При большом количестве подключенных к трехпроводной линии питания-связи СЕНС устройств выбор (пролистывание) адреса БК может занять достаточно много времени, к тому же БК может не быть в настраиваемом в МС-К списке устройств, поставленных на просмотр. В этих случаях возможен быстрый переход к просмотру выходного тока БК, который осуществляется выбором пункта меню **SEE**.

Пункт **SEtt** меню настройки обеспечивает настройку основных параметров устройства. Каждому параметру соответствует подпункт меню, а значение по умолчанию устанавливается на предприятии изготовителе:

– **Ао** – адрес опрашиваемого преобразователя. Допустимый диапазон значений от 1 до 254.

**Примечание** – При выпуске с производства по умолчанию устанавливается адрес 1.

– **nP** – параметр преобразователя, контролируемый устройством;

Параметры, которые можно выбрать на преобразование, и их обозначения приведены в таблице Е.2.

Таблица Е.2

Наименование параметра	Обозначение
Уровень жидкости	<b>h</b>
Температура жидкости	<b>t</b>
Процентное заполнение объема резервуара	<b>%</b>
Объем жидкости	<b>U</b>
Масса продукта	<b>G</b>
Плотность	<b>r</b>
Объем основного продукта	<b>U1</b>
Уровень раздела сред	<b>h2</b>
Давление контролируемой среды	<b>P</b>
Температура в паровой фазе	<b>t<sub>–</sub></b>
Масса паровой фазы СУГ	<b>G<sub>–</sub></b>
Масса жидкой фазы СУГ	<b>G<sub>–</sub></b>
Концентрация, объемная доля	<b>CH</b>
Концентрация в процентах от НКПР	<b>Cn</b>

**Примечания:**

1 При выпуске с производства по умолчанию устанавливается значение **h**.

2 В пункте **nP** можно выбрать значение «–» (при помощи МС-К) или **EPrr** (при помощи программы «Настройка датчиков и вторичных приборов») при этом устройство прекращает опрос преобразователя и устанавливает на выходе аварийное значение выходного тока 24 мА.

– **C1** – минимальное значение преобразуемого параметра (1.2.1);

**Примечания:**

1 При выпуске с производства по умолчанию устанавливается значение **0**.

2 Значение параметра должно устанавливаться в единицах измерения, установленных для данного параметра в опрашиваемом преобразователе.

– **C2** – максимальное значение преобразуемого параметра (1.2.1);

**Примечания:**

1 При выпуске с производства по умолчанию устанавливается значение **1**.

2 Значение параметра должно устанавливаться в единицах измерения, установленных для данного параметра в опрашиваемом преобразователе.

– **C6** – значение выходного тока, соответствующее минимальному значению преобразуемого параметра (1.2.1);

**Примечания:**

1 При выпуске с производства по умолчанию устанавливается значение **4**.

2 Значение параметра должно устанавливаться в мА.

– **C7** – значение выходного тока, соответствующее максимальному значению преобразуемого параметра (1.2.1);

**Примечания:**

1 При выпуске с производства по умолчанию устанавливается значение **20**.

2 Значение параметра должно устанавливаться в мА.

– **C8** – значение смещения диапазона выходного тока (1.2.1).

**Примечания:**

1 При выпуске с производства по умолчанию устанавливается значение **0**.

2 Значение параметра должно устанавливаться в мА.

Основные параметры можно просматривать или изменять следующим образом:

– войти в меню настройки;

– выбрать пункт меню **SEtt**;

– перейти к подпункту меню, соответствующему требуемому параметру, при этом отобразится текущее значение параметра;

– для изменения параметра войти в подпункт меню и набрать (выбрать) новое значение параметра;

– перейти к подпункту **End** и выйти с сохранением изменений.

## **Е.12 Ввод команд управления**

Пункт меню **CAL**. предназначен для ввода команд управления. БК поддерживает следующие команды:

**01** – сохранение текущего значения преобразуемого параметра, полученного от преобразователя, в качестве минимального значения преобразуемого параметра преобразователя **C1**;

**02** – сохранение текущего значения преобразуемого параметра, полученного от преобразователя, в качестве максимального значения преобразуемого параметра преобразователя **C2**;

**200** – выход из режима эмуляции;

**201** – вход в режим эмуляции;

**222** – восстановление сохраненных пользователем настроек устройства;

**223** – сохранение пользовательских настроек устройства;

**224** – восстановление сохраненных на предприятии-изготовителе настроек.

Ввод команд управления осуществляется следующим образом:

– войти в меню настройки;

– выбрать пункт меню **CAL..** Отобразится запрос ввода номера команды (**C 90**).

– Набрать номер команды. При этом появится запрос: **SAV?** (сохранить?). Длительное нажатие на правую кнопку осуществляет переход к выполнению команды, при этом на табло последовательно отобразятся сообщения – **YES, SAVE** (да, сохранено). Кратковременное нажатие или отсутствие нажатия на правую кнопку осуществляет выход из пункта **CAL.** без выполнения команды, при этом на табло отобразится сообщение – **no** (не сохранено).

**Примечание** – Если после **YES** не последовало подтверждение **SAVE**, то команда не была выполнена.

### Е.13 Настройка адреса, просмотр информационных параметров

Пункт меню **Info** предназначен для настройки адреса устройства в линии питания-связи СЕНС и просмотра информационных параметров.

В пункте содержатся следующие подпункты:

**Er** – содержит код ошибки устройства;

**Ad** – содержит адрес устройства;

**Pn** – содержит порядковый номер версии программы контроллера устройства;

**S1** – содержит старшие 4 разряда серийного номера устройства;

**S2** – содержит младшие 4 разряда серийного номера устройства.

Для работы по протоколу СЕНС каждое устройство имеет адрес. БК можно присвоить адрес от 1 до 254. Адрес должен быть уникальным, т.е. у приборов, подключенных к одной линии питания-связи, не должно быть одинаковых адресов. При выпуске с производства по умолчанию устройству устанавливается адрес **51**.

Для просмотра, изменения адреса необходимо:

- войти в меню настройки преобразователя;
- пролистать и выбрать пункт меню **Info**;
- пролистать до подпункта **Ad** (на табло отобразится текущее значение адреса);
- для изменения войти в подпункт **Ad** и набрать новый адрес преобразователя;
- пролистать до пункта **End** и выйти, сохранив, при необходимости, новый адрес.

Если адрес устройства неизвестен, то для входа в режим настройки может быть использован адрес **0**. При этом все остальные приборы, имеющие адреса, должны быть отключены от линии питания-связи СЕНС.

**ВНИМАНИЕ: Вход в режим настройки с адресом 0 целесообразно использовать только для просмотра параметров, иначе ошибочно можно изменить параметры нескольких устройств.**

Просмотр номера версии программы контроллера устройства и серийного номера производится аналогично просмотру адреса устройства, выбором соответствующих подпунктов меню.

### Е.14 Меню быстрого доступа

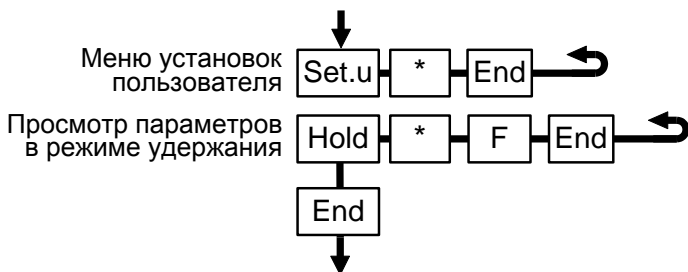
Структура меню приведена на рисунке Е.2.

Вход в меню быстрого доступа осуществляется в режиме просмотра параметров устройства длительным нажатием на правую кнопку показывающих и сигнализирующих приборов типа МС-К, при этом на табло отобразится обозначение меню **USEr** и первый пункт меню **SEt.u**.

Выход из меню быстрого доступа произойдет:

- после нажатия обеих кнопок сразу;
- при движении по меню после пункта **End**;
- если не пользоваться кнопками более 2-х минут.

### Вход в меню быстрого доступа (USER)



### Выход в рабочий режим

- \* – параметр, установленный в качестве контролируемого в nP
- F – расчетное значение выходного тока устройства

Рисунок E.2

Пункт меню **SEt.u** используется в режиме эмуляции (E.15) для изменения значения преобразуемого параметра.

Пункт меню быстрого доступа **HOLD** позволяет оперативно просмотреть в режиме удержания последнее полученное от преобразователя значение преобразуемого параметра и соответствующее ему значение выходного тока устройства **F**.

#### E.15 Режим эмуляции

В данном режиме опрос преобразователя прекращается, последнее полученное значение преобразуемого параметра фиксируется. В режиме эмуляции значение преобразуемого параметра можно изменить, наблюдая при этом за изменением значения выходного тока устройства **F**.

Вход в режим эмуляции осуществляется вводом команды **C201** в соответствии с E.12.

Изменение преобразуемого параметра в режиме эмуляции осуществляется с помощью меню быстрого доступа E.14 следующим образом:

- войти в меню быстрого доступа **USER**;
- пролистать и выбрать пункт меню **SEt.u**;
- войти в подпункт, соответствующий преобразуемому параметру, при этом на табло отобразится текущее значение параметра и набрать новое значение параметра;
- пролистать до пункта **End** и выйти, сохранив при необходимости новое значение параметра.

Выход из режима эмуляции осуществляется вводом команды **C200** в соответствии с E.12 или автоматически через 10 минут после входа.

Режим эмуляции можно использовать для проверки работы цепей выходного тока устройства.



**ЗАКАЗАТЬ**

ООО НПП «СЕНСОР»  
РОССИЯ, 442965, г. Заречный Пензенской области, а/я 737.  
тел./факс (841-2) 65-21-00, (841-2) 65-21-55

Изм. 04.03.2022